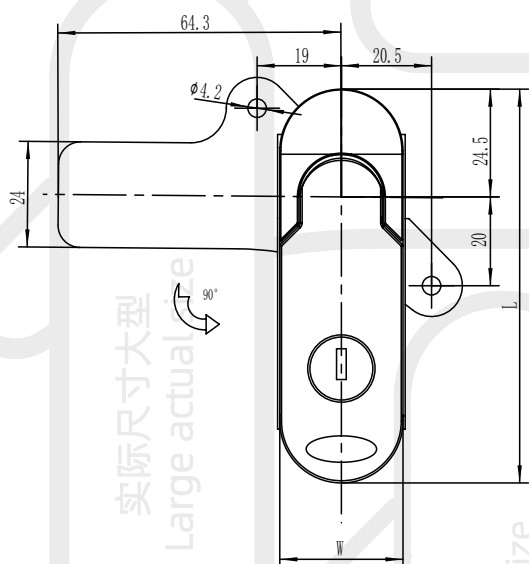


**A-1103**

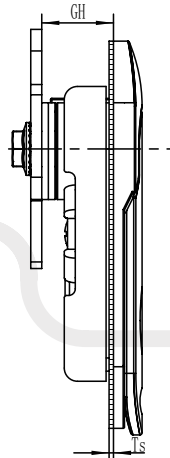
Swing handle lock



实际尺寸大型  
Large actual size

实际尺寸中型  
Medium actual size

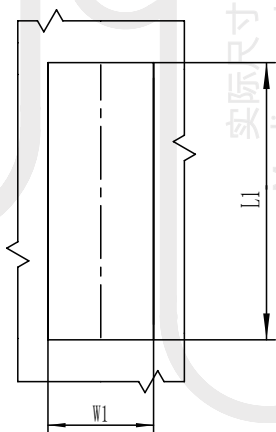
实际尺寸小型  
Small actual size



RL

3M

IP65



开孔尺寸  
Panel Cutout

尺寸 Size	L	W	L1	W1	GH
小型 Small	89mm	28mm	63mm	24mm	16mm
中型 Medium	107mm	28mm	80mm	24mm	16mm
大型 Large	123mm	28mm	97mm	24mm	16mm

尺寸 Size	锌合金 Zinc alloy		不锈钢 Stainless steel
	喷塑黑 Powder coating black	纳米喷漆 (银亚光) NM spray painting (matte silver)	拉丝抛光 polishing
小型 Small	A-1103-10-40	A-1103-10-50	A-1103-10-A1
中型 Medium	A-1103-20-40	A-1103-20-50	A-1103-20-A1
大型 Large	A-1103-30-40	A-1103-30-50	A-1103-30-A1

1. Material and surface treatment:  
Lock body, handle : Zamak DIN-EN 1774-ZnAl4Cu1 or SUS304  
Steel bolt: iron galvanized or SUS304  
Sealing ring: EPDM foam.
2. Performance parameters:  
Protection class: IP65  
Handle bearing tension value: ≤ 180N  
Handle bearing torque value: ≤ 14N.m  
Maximum static load: 190N
3. Function Description:  
Open the handle upwards and rotate it 90 degrees to achieve opening or closing. Universal left and right locks.
4. Remarks:  
Default key K200

1.材质及表面处理:  
锁体, 手柄: 5#锌合金 或 SUS304  
钢栓: 铁镀锌 或 SUS304  
密封圈: EPDM发泡胶。

2.性能参数:  
防护等级: IP65  
手柄承载拉力值: ≤ 180N  
手柄承载扭矩值: ≤ 14N.m  
最大静载荷: 190N

3.功能描述:  
手柄向上打开, 旋转 90度, 实现打开或者关闭。左右锁通用。

4.备注:  
默认钥匙 K200

如需获得产品 3D 模型图, 请联系 WWW.FORND.COM