

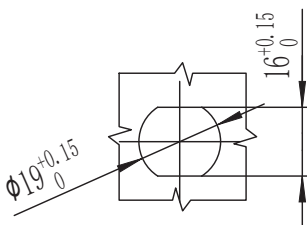
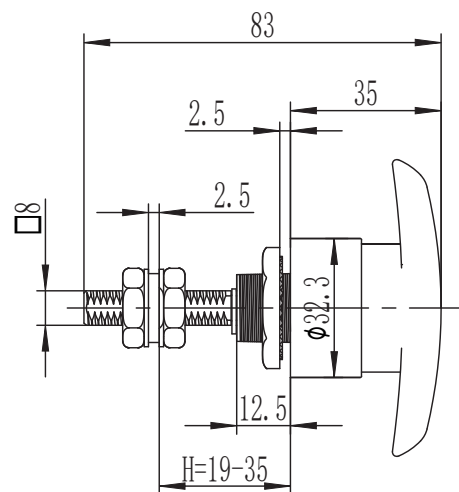
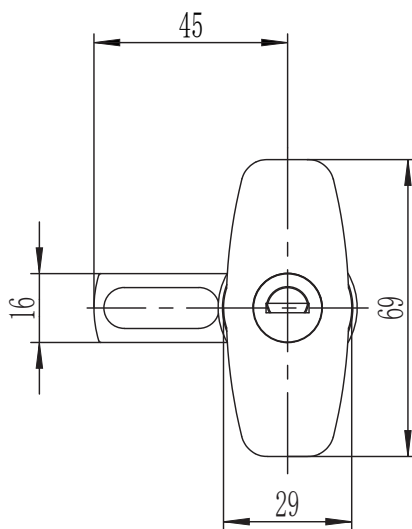
T handle lock

**B-1109**



IP40

RL



请 联系 WWW.FORND.COM  
如 需 获 得 产 品 3 D 模 型 图

1. Material and surface treatment:  
Lock body, handle: PA66+30%GF  
Steel bolt: iron galvanized

2. Performance parameters:  
Protection class: IP40

3. Remarks:  
Optional dedicated key  
Default K120 key

1. 材质及表面处理:  
锁体, 手柄: PA66+30%GF  
钢栓: 铁镀锌

2. 性能参数: 防护等级: IP40

3. 备注:  
专用钥匙可选  
默认 K160 钥匙

尼龙, 黑色 PA66+30GF Black	
左向 left	B-1109-L-60
右向 right	B-1109-R-60