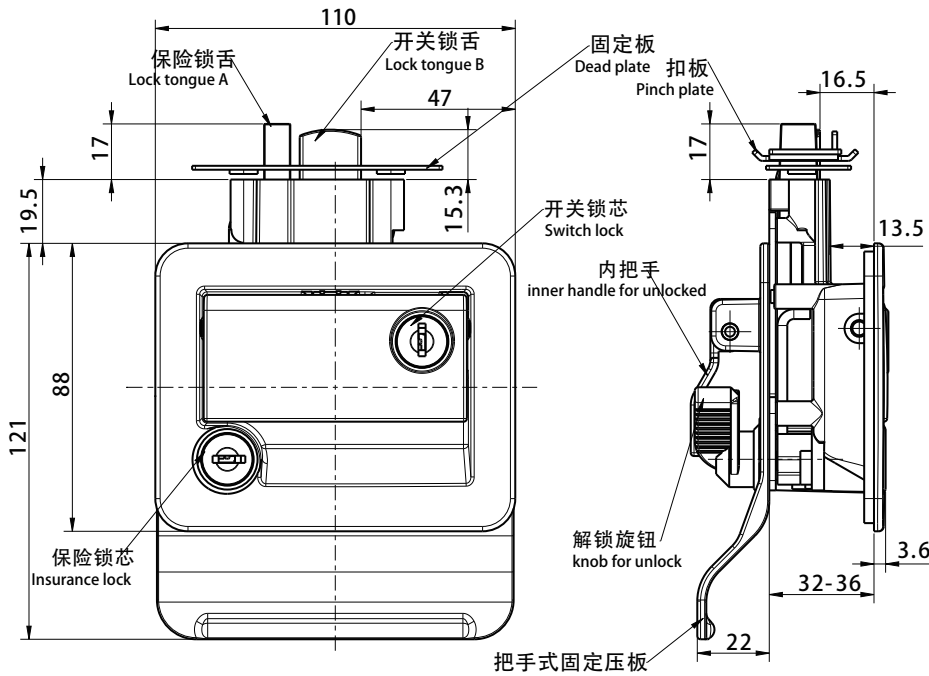
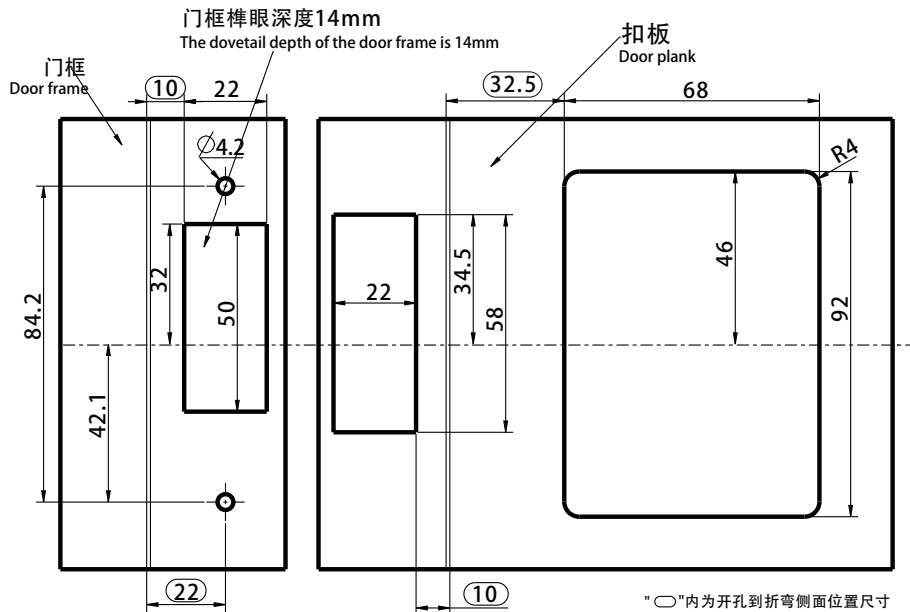


**B-1601** push to close latch paddle latch



IP40



锌合金 Zinc alloy	
喷漆黑 Powder coating black	亮铬 Bright chrome plating
B-1601-40	B-1601-30

1. Material and surface treatment:  
Lock body, handle : Zamak DIN-EN 1774-ZnAl4Cu1  
Sealing ring: EPDM foam.

2. Performance parameters: Protection class: IP40

3. Remarks:  
Optional dedicated key  
Default CH751 key

1. 材质及表面处理:  
锁体, 手柄: 5#锌合金  
密封圈: EPDM发泡胶。

2. 性能参数: 防护等级: IP40

3. 备注:  
专用钥匙可选  
默认 CH751 钥匙

如需获得产品 3D 模型图, 请联系 WWW.FORND.COM