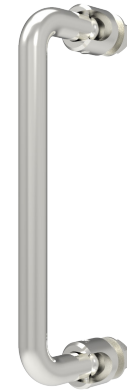
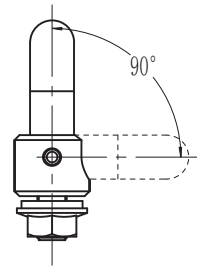
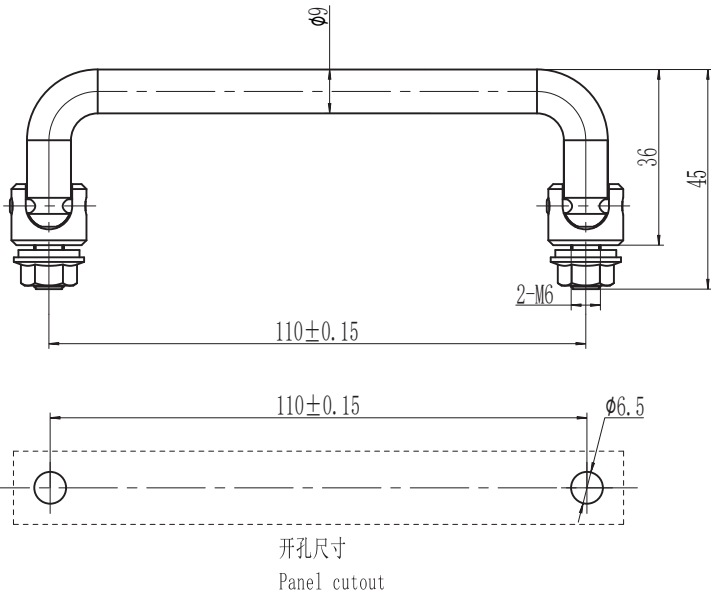


**E-3209**

Handle

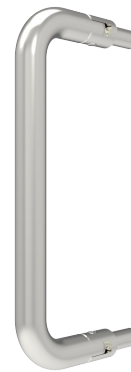
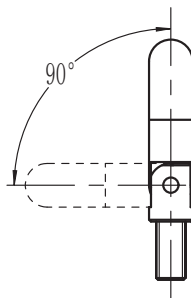
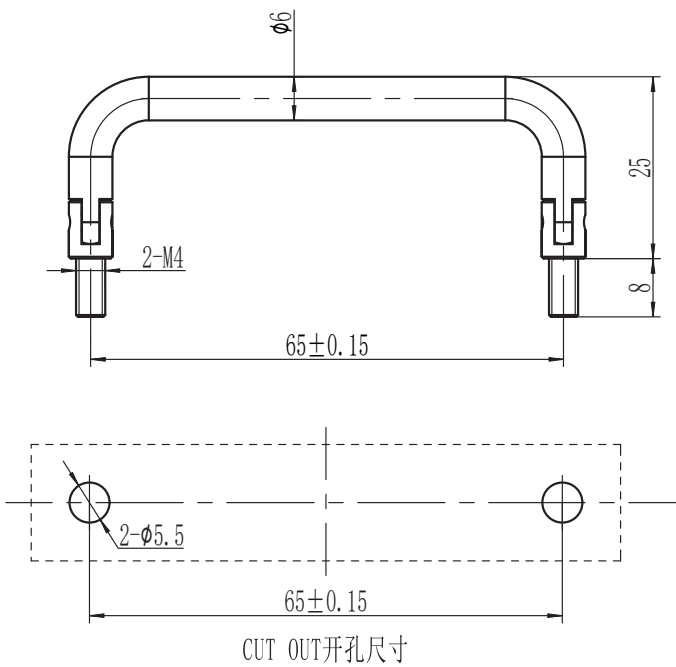


1.Material :  
Main body: SUS304

1.材质:  
主体: SUS304

**E-3211**

Handle



1.Material :  
Main body: SUS304

1.材质:  
主体: SUS304

如需获得产品3D模型图，请联系 WWW.FORND.COM