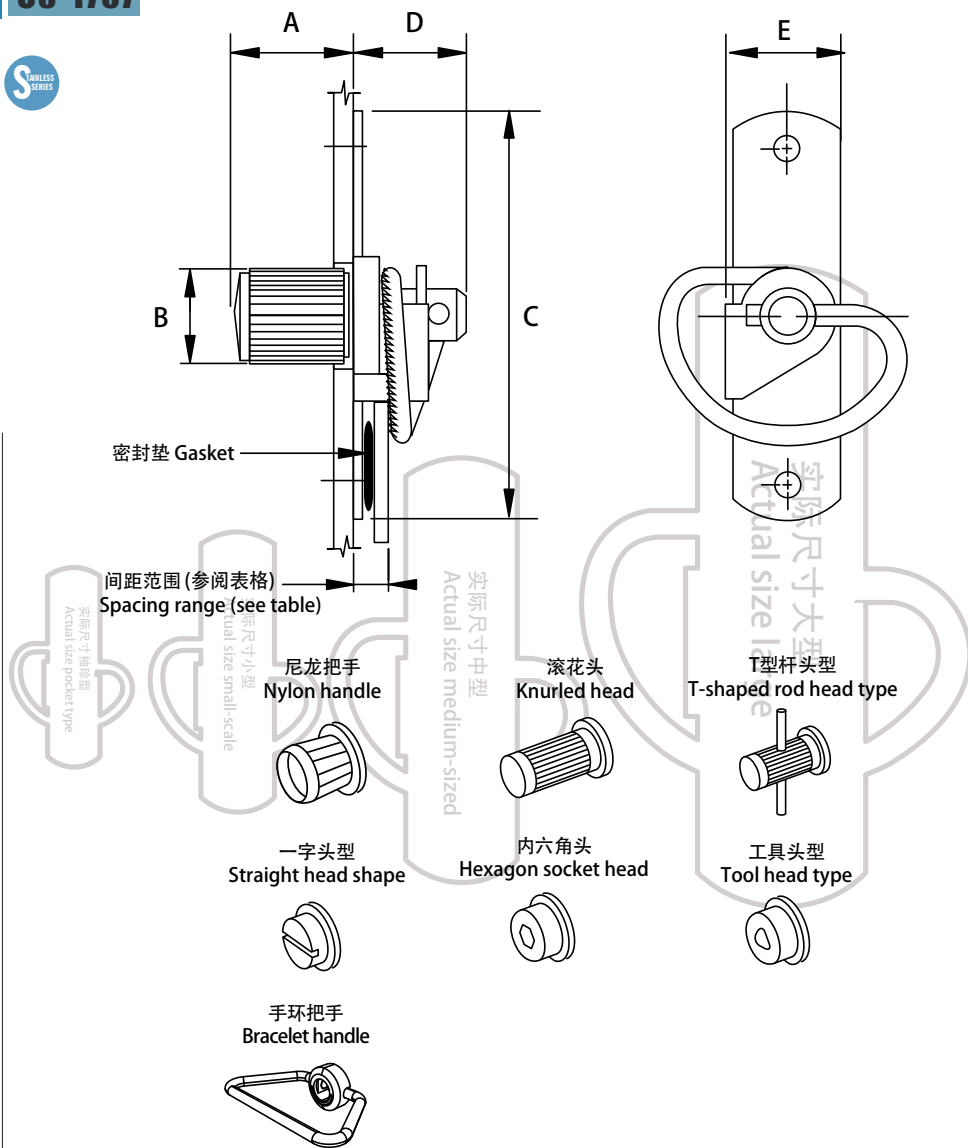


compression cam latch

C8-1757



尺寸 Size	A	B	C	D	E
袖珍型 Pocket type	11.9 Max	13.5 Max	27	7.5	8.5
小型 Small-scale	15.1 Max	14.7 Max	39.7	11.1	11.6
中型 Medium-sized	19.1 Max	24.1 Max	58.7	17.5	17.5
大型 Large	26.2 Max	28.2 Max	88.9	25	26.2

尺寸 Size	间距范围 Spacing range		一字头 Straight head shape	滚花头 Knurled head	尼龙把手 Nylon handle	T型杆型 T-shaped rod head type	工具头型 Tool head type	内六角头 Hexagon socket head	手环把手 Bracelet handle
袖珍型 Pocket type	1.2	4.3	C8-1757-101-A1	C8-1757-102-A1	C8-1757-103-A1	C8-1757-104-A1	C8-1757-105-A1	C8-1757-106-A1	C8-1757-107-A1
小型 Small-scale	1.2	6.4	C8-1757-201-A1	C8-1757-202-A1	C8-1757-203-A1	C8-1757-204-A1	C8-1757-205-A1	C8-1757-206-A1	C8-1757-207-A1
中型 Medium-sized	1.6	9.5	C8-1757-301-A1	C8-1757-302-A1	C8-1757-303-A1	C8-1757-304-A1	C8-1757-305-A1	C8-1757-306-A1	C8-1757-307-A1
大型 Large	2.4	14.3	C8-1757-401-A1	C8-1757-402-A1	C8-1757-403-A1	C8-1757-404-A1	C8-1757-405-A1	C8-1757-406-A1	C8-1757-407-A1

如需获得产品 3D 模型图，请联系 WWW.FORND.COM

1. Material and surface treatment:
Main body, spring: galvanized iron or SUS304

1. 材质及表面处理:
主体, 弹簧: 镀锌铁或 SUS304