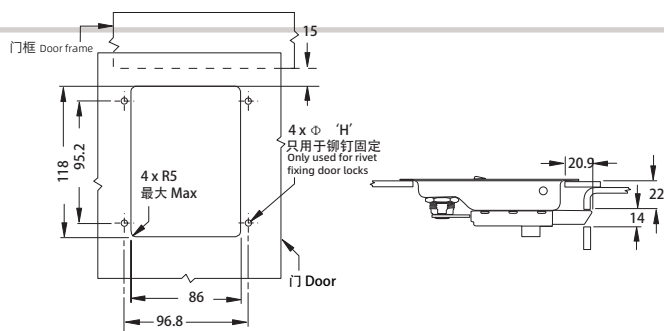
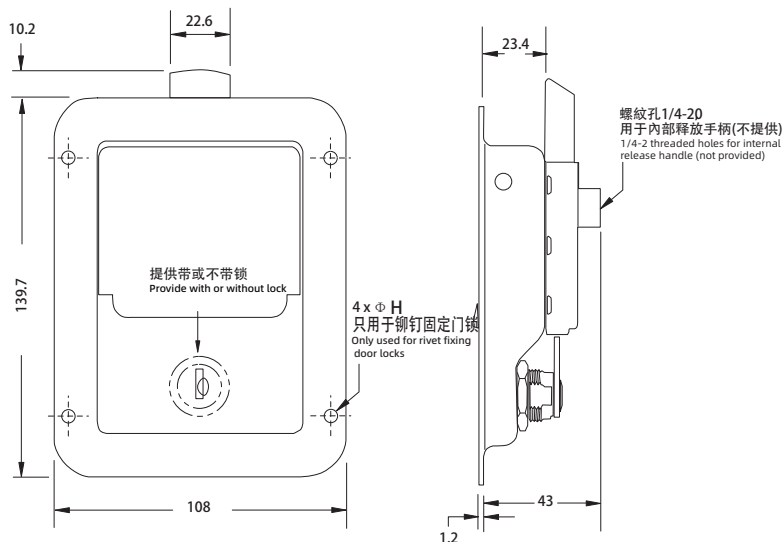


B-1506 push to close latch paddle latch

IP40



实际尺寸
Actual size

1. Material and surface treatment:
Lock body, handle : SUS304

2. Performance parameters:
Protection class: IP40
Maximum static load: 560N

3. Remarks:
Default CH751 key

1. 材质及表面处理:
锁体, 手柄: SUS304

2. 性能参数:
防护等级: IP40
最大工作载荷: 560N

3. 备注:
默认 CH751 钥匙

如需获得产品 3D 模型图，请联系 WWW.FORND.COM