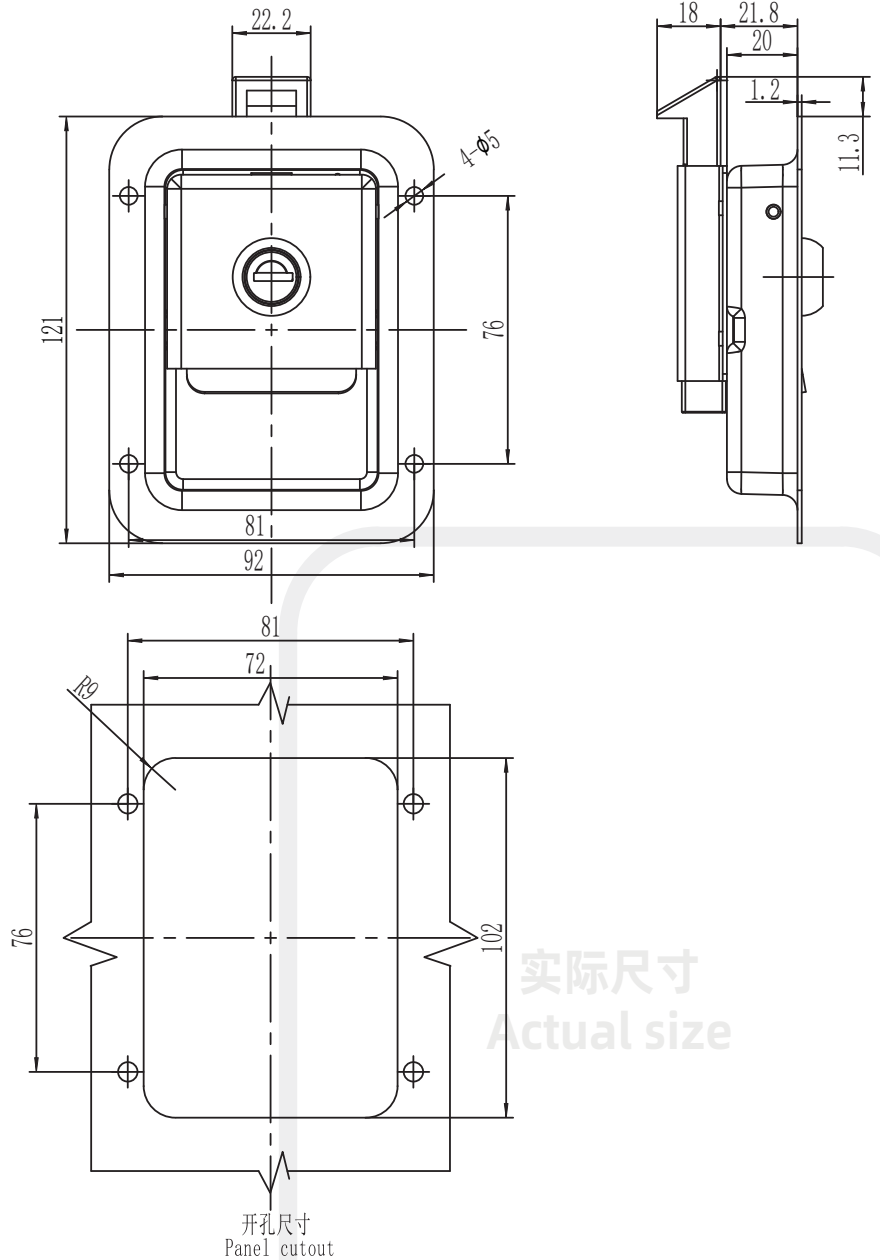


push to close latch paddle latch

B-1510

IP40



如 需 获 得 产 品 3 D 模 型 图 请 联 系 W W W . F O R N D . C O M

1. Material and surface treatment:
Lock body, handle : SUS304

2. Performance parameters:
Protection class: IP40
Handle bearing tension value: $\leq 630\text{N}$
Bearing capacity of latch $\leq 1000\text{N}$

3. Remarks:
Default CH751 key

1. 材质及表面处理:
锁体,手柄:SUS304

2. 性能参数:
防护等级: IP40
手柄承载拉力值: $\leq 630\text{N}$
锁舌承载力 $\leq 1000\text{N}$

3. 备注:
默认 CH751 钥匙

SUS304	
CH751 钥匙锁定 CH751 key lock	无钥匙锁定 Non-locking
B-1510-10-A1	B-1510-20-A1