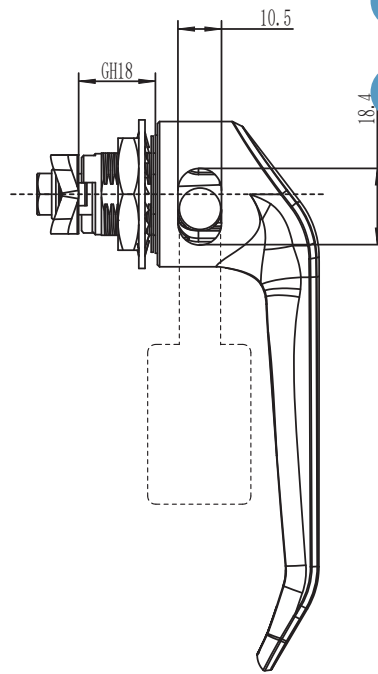
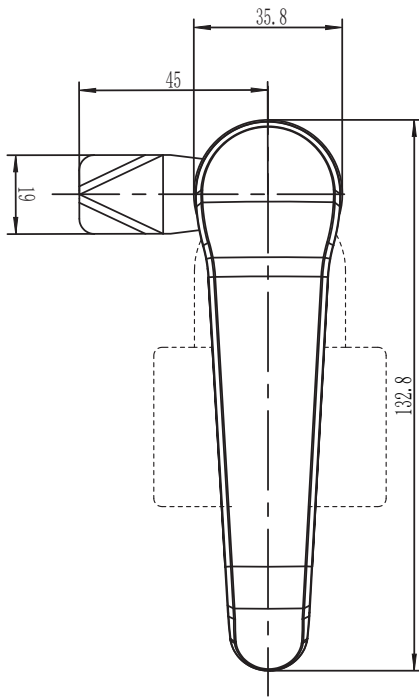


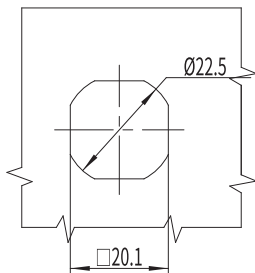
B-1308

L handle lock



RL

IP65



开孔尺寸
Panel Outout

如需获得产品 3D 模型图，请联系 WWW.FORND.COM

1. Material and surface treatment:
Lock body, handler: Zamak DIN-EN 1774-ZnAl4Cu1 or SUS304
Steel bolt: iron galvanized or SUS304
Sealing ring: EPDM foam

2. Performance parameters:
Protection class: IP65

3. Remarks:
Stainless steel Padlockable on request

1. 材质及表面处理:
锁体, 手柄: 5# 锌合金 SUS304
钢栓: 铁镀锌或 SUS304
密封圈: EPDM 发泡胶。

2. 性能参数: 防护等级: IP65

3. 备注:
配不锈钢挂锁

锌合金、亮铬 Zinc Bright Chrom	SUS304
B-1308-30	B-1308-A1