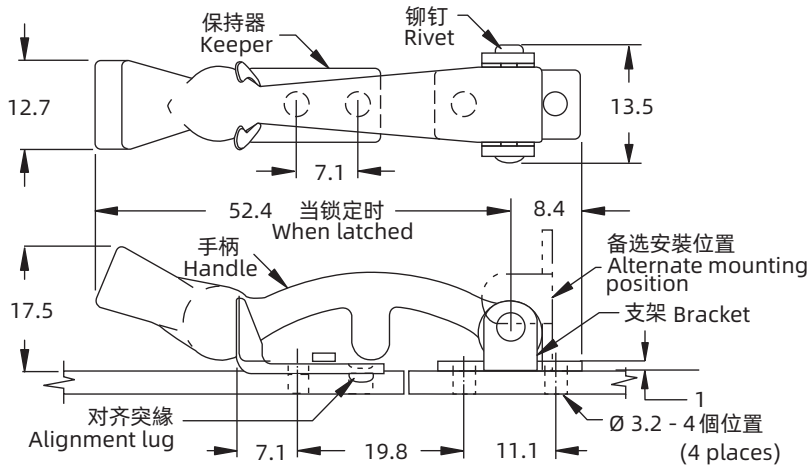


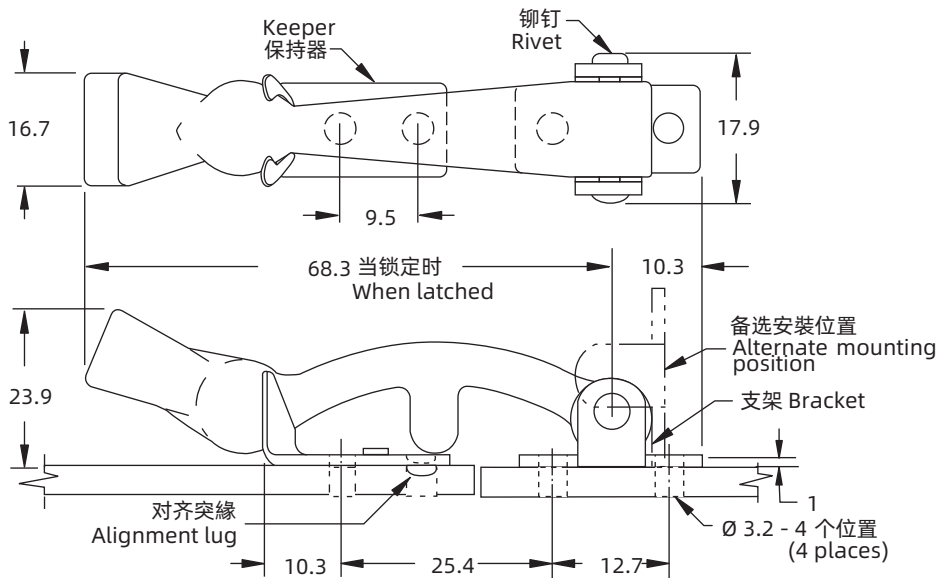
F-1710

Draw Latch

小型 Small



中型 Medium



零件号 Part number		
系列 Series	钢 Steel	SUS304
小型 Small	~	F-1710-10-051-A1
中型 Medium	F-1710-10-061-10	~

1. Material and surface treatment:
Main body:
Small: EPDM rubber and SUS304
Medium size: EPDM rubber and steel, galvanized

1. 材质及表面处理:
主体:
小型: EPDM橡胶和 SUS304
中型: EPDM橡胶和钢, 镀锌