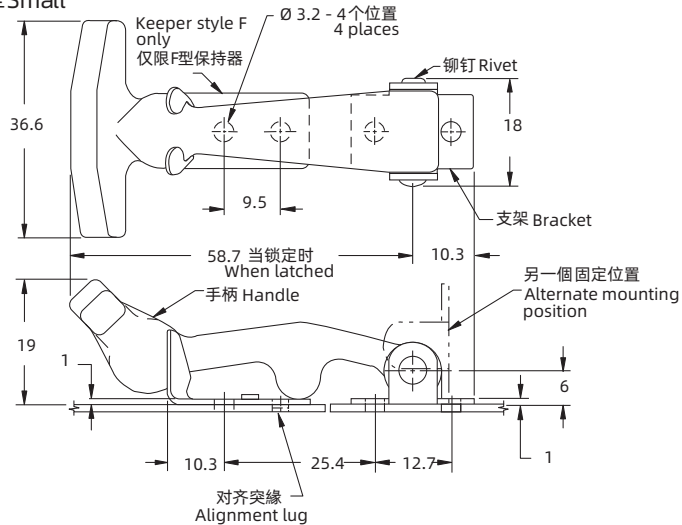


Draw Latch

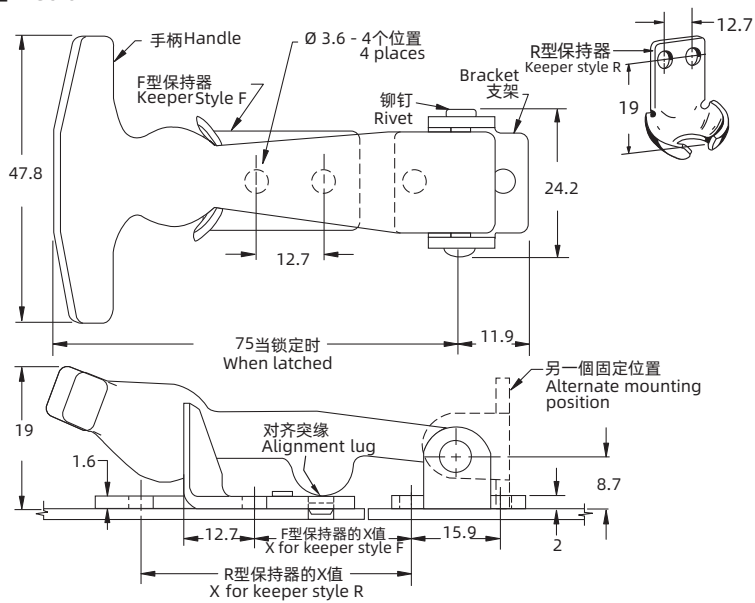
F-1711



小型 Small



中型 Medium



如需获得产品3D模型图，请联系 WWW.FORND.COM

1. Material and surface treatment:
Main body:
Small: EPDM rubber and SUS304 and steel, galvanized

1. 材质及表面处理:
主体: EPDM 橡胶和不锈钢或钢, 镀锌

小型尺寸零件号	
钢 Steel	SUS304
F-1711-065-10	F-1711-065-A1

中型尺寸零件号				
保持器类型	X	组装后运输		未组装运输
		钢 Steel	SUS304	钢 Steel
F	31.8	F-1711-10-071-10	F-1711-10-071-A1	F-1711-10-072-10
R	56.4	F-1711-20-071-10	F-1711-20-071-A1	F-1711-20-072-10