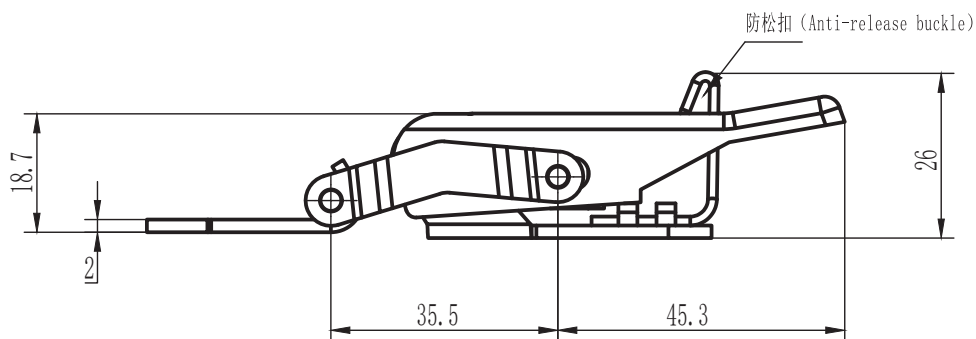
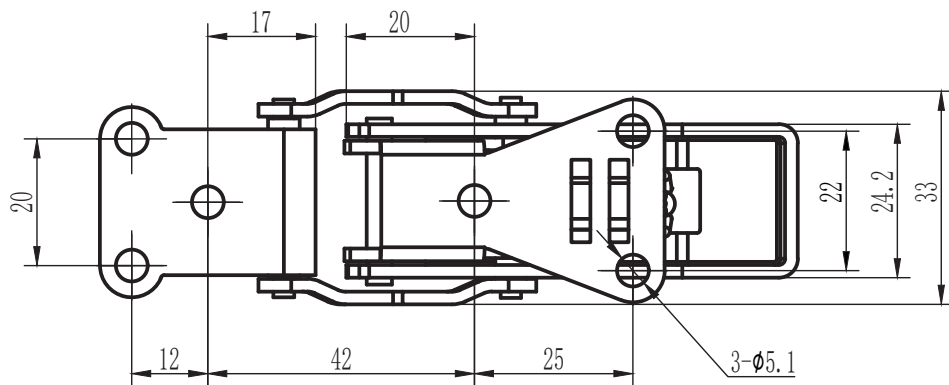


Draw Latch

F-1644



如需获得产品 3D 模型图，请联系 WWW.FORND.COM

1. Material and surface treatment:
Main body: SUS304 or steel

1. 材质及表面处理:
主体: SUS304 或 钢