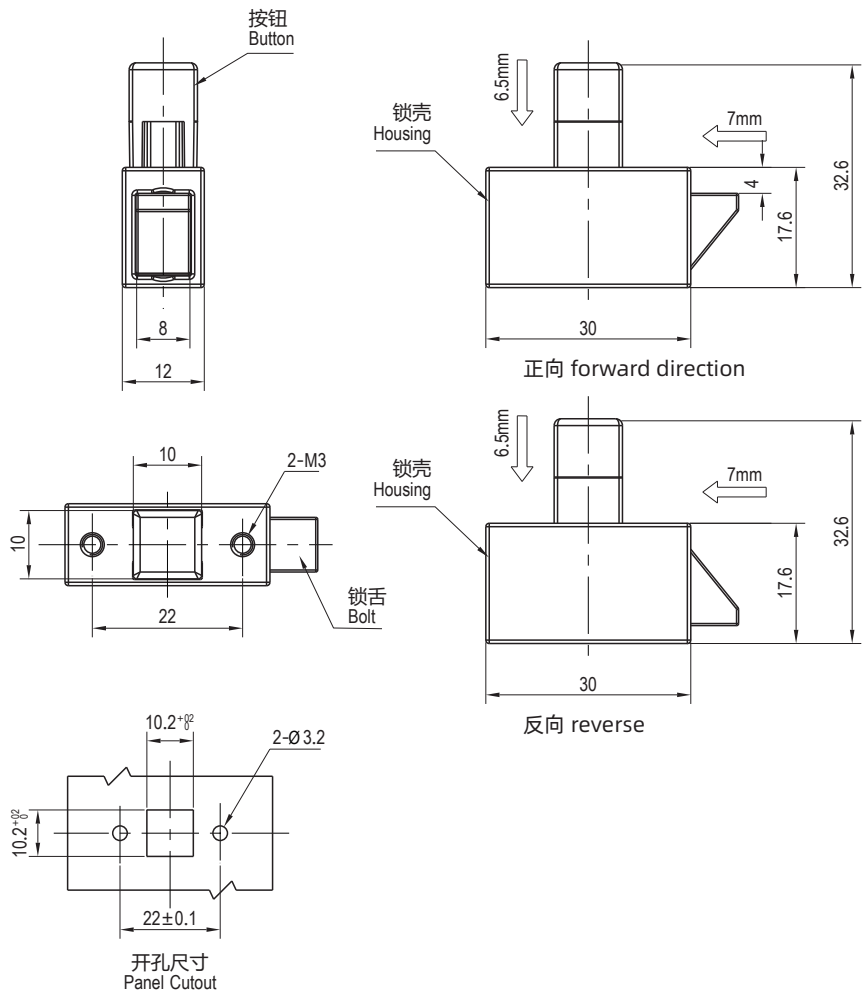


push to close latch knob latch **B-1802**



如需获得产品3D模型图，请联系 WWW.FORND.COM

1. Material and surface treatment:  
Lock body: Zamak DIN-EN 1774-ZnAl4Cu1  
Spring, pin: SUS304

1. 材质及表面处理:  
主体: 5# 锌合金  
弹簧, 销子: SUS304

锌合金, 亮铬 Zinc alloy, Bright chrom	
正向 Forward	反向 Reverse
B-1802-10-30	B-1802-20