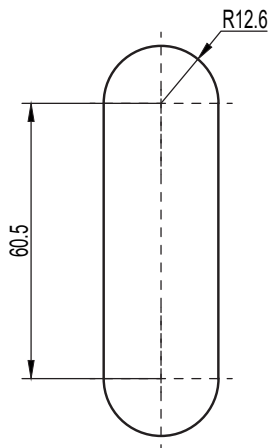
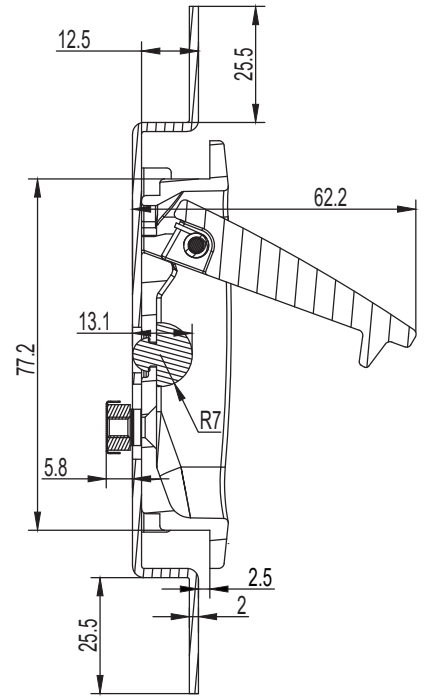
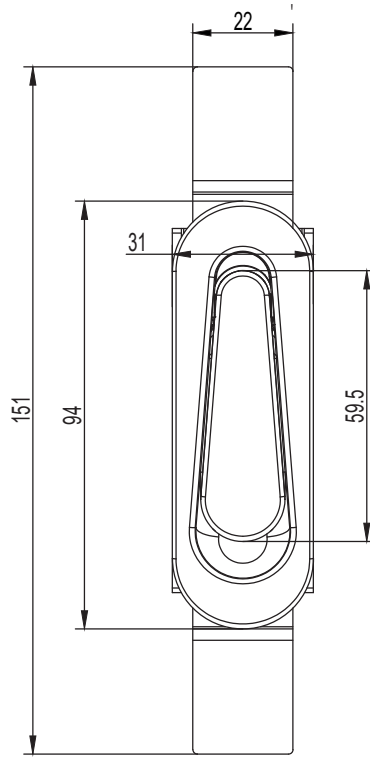
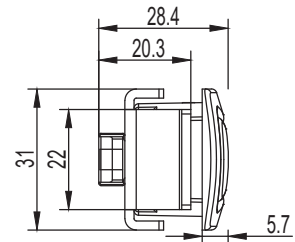


Handle

E-3100



CUT 开孔尺寸



如需获得产品 3D 模型图，请联系 WWW.FORND.COM

1. Material and surface treatment:
Main body: Zamak DIN-EN 1774-ZnAl4Cu1
or SUS304

1. 材质及表面处理:
主体: 5# 锌合金 或 SUS304

纳米喷漆 (银亚光) NM spray painting (matte silver)

E-3100-60