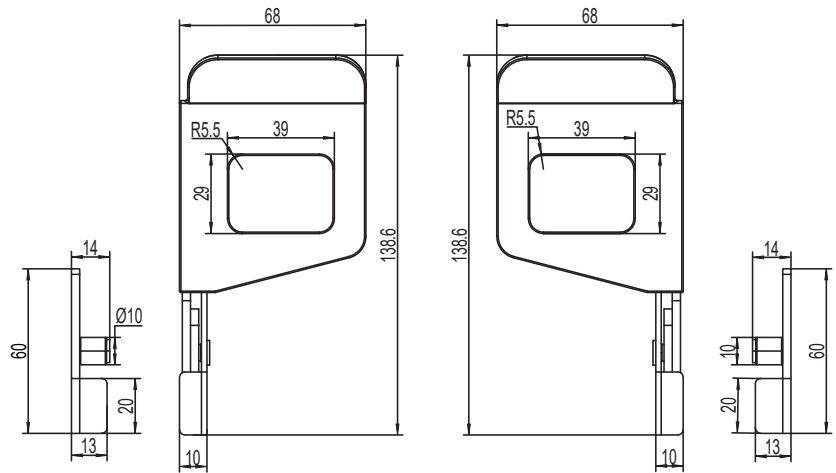


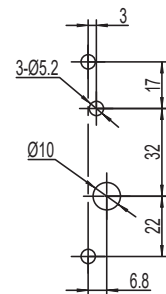
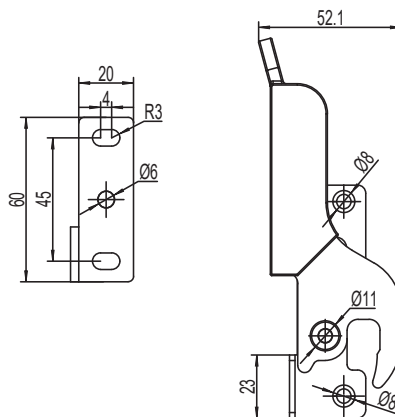
Seal handle

F-1000



左锁
Left lock

右锁
Right lock



开孔尺寸
Panel Cutout

如需获得产品 3D 模型图，请联系 WWW.FORND.COM

1. Material :
Main body: SUS304
Hand grip: PVC

1. 材质及表面处理:
主体: SUS304
手握部: 聚氯乙烯

SUS304, 手柄浸塑黑 Handle PVC dipped black	
左向 Left	F-1000-A1L
右向 Right	F-1000-A1R