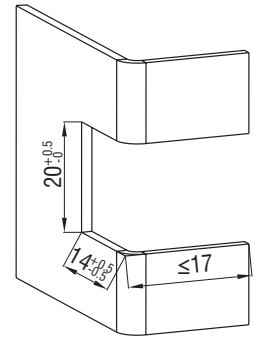
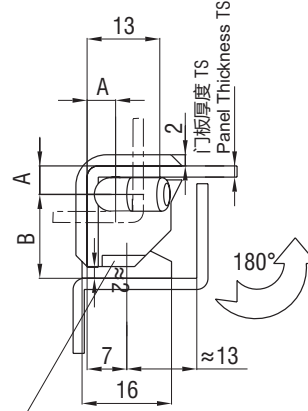
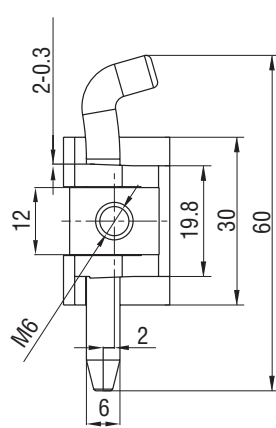


External Hinge

H2-2302



带防脱功能
Anti-drop design

开孔尺寸
Panel cutout

1. Material and surface treatment:
Main body : Zamak DIN-EN 1774-ZnAl4Cu1
or SUS304

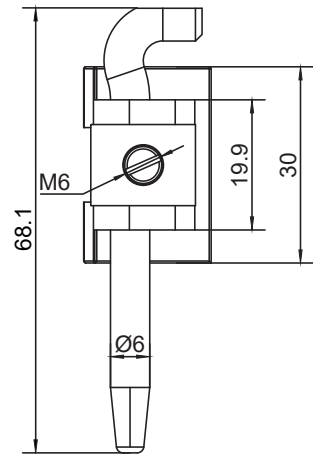
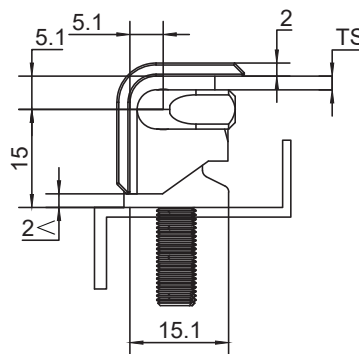
1. 材质及表面处理:
主体: 5#锌合金 或 SUS304

| 门板厚度 TS Panel Thickness TS | A | B | 喷塑黑 Black Powder Coated | 亮铬 Bright Chrome | SUS304 |
|-------------------------------|-----|----|----------------------------|---------------------|-----------------|
| 1.5 | 4.6 | 15 | H2-2302-1515-40 | H2-2302-1515-30 | H2-2302-1515-A1 |
| 2.0 | 5.1 | 15 | H2-2302-2015-40 | H2-2302-2015-30 | H2-2302-2015-A1 |
| 1.5 | 4.6 | 17 | H2-2302-1517-40 | H2-2302-1517-30 | H2-2302-1517-A1 |
| 2.0 | 5.1 | 17 | H2-2302-2017-40 | H2-2302-2017-30 | H2-2302-2017-A1 |
| 1.5 | 4.6 | 19 | H2-2302-1519-40 | H2-2302-1519-30 | H2-2302-1519-A1 |
| 2.0 | 5.1 | 19 | H2-2302-2019-40 | H2-2302-2019-30 | H2-2302-2019-A1 |

如需获得产品 3D 模型图，请联系 WWW.FORND.COM

External Hinge

H2-2303



1. Material and surface treatment:
Main body : Zamak DIN-EN 1774-ZnAl4Cu1
or SUS304

1. 材质及表面处理:
主体: 5#锌合金 或 SUS304

| 喷塑黑 Black Powder Coated | 亮铬 Bright Chrome | SUS304 |
|----------------------------|---------------------|-----------------|
| H2-2303-2017-40 | H2-2303-2017-30 | H2-2303-2017-A1 |