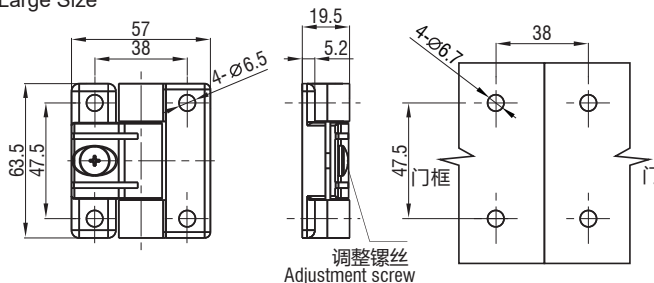


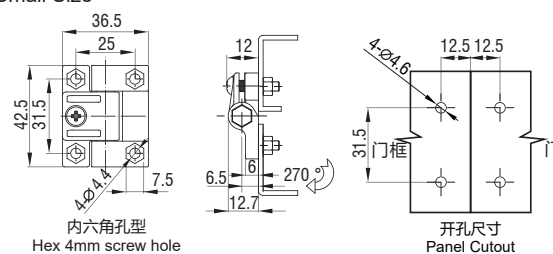
Screw-on Hinge

H1-2405

大型 Large Size



小型 Small Size



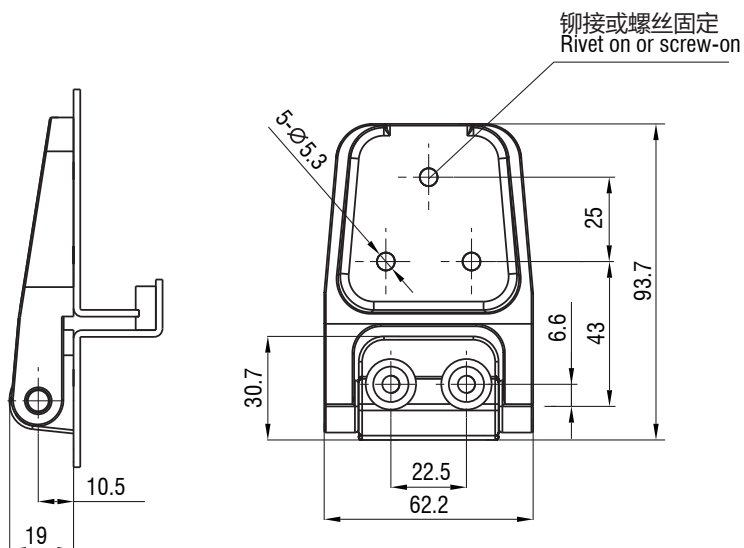
1. Material and surface treatment:
Main body : PA66+30%GF

1. 材质及表面处理:
主体: PA66+30%GF

小型 Small Size	大型 Large Size
H1-2405-01	H1-2405-02

Screw-on Hinge

H1-2406



1. Material and surface treatment:
Main body : PA66+30%GF

1. 材质及表面处理:
主体: PA66+30%GF

如需获得产品 3D 模型图 , 请联系 WWW.FORND.COM