

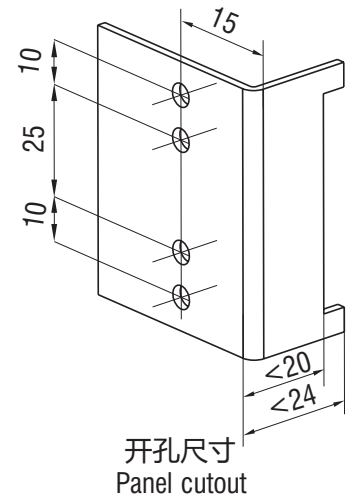
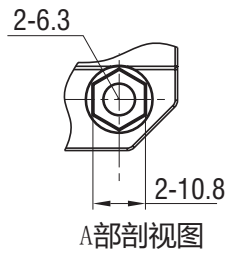
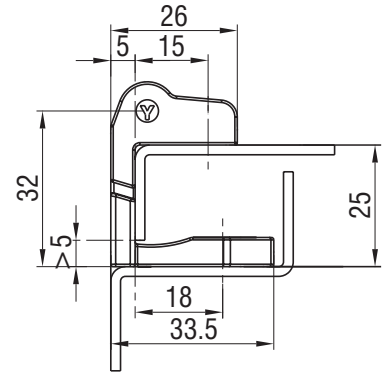
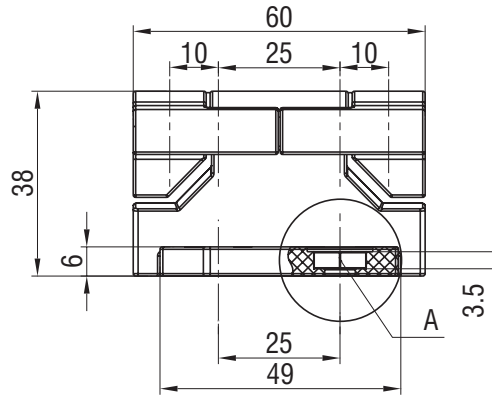
External Hinge

H2-2309



RL

G



如需获得产品 3D 模型图，请联系 WWW.FORND.COM

1. Material and surface treatment:
Main body : Zamak DIN-EN 1774-ZnAl4Cu1

1. 材质及表面处理:
主体: 5# 锌合金

喷塑黑 Black Powder Coated

H2-2309-40